



письмо  
статья  
газета  
журнал  
программа  
группа  
компьютер

**ОСТАВЬ СВОЙ**

**ОТПЕЧАТОК**



**НА ЛЮБИМОЙ**

**ПЛАТФОРМЕ**

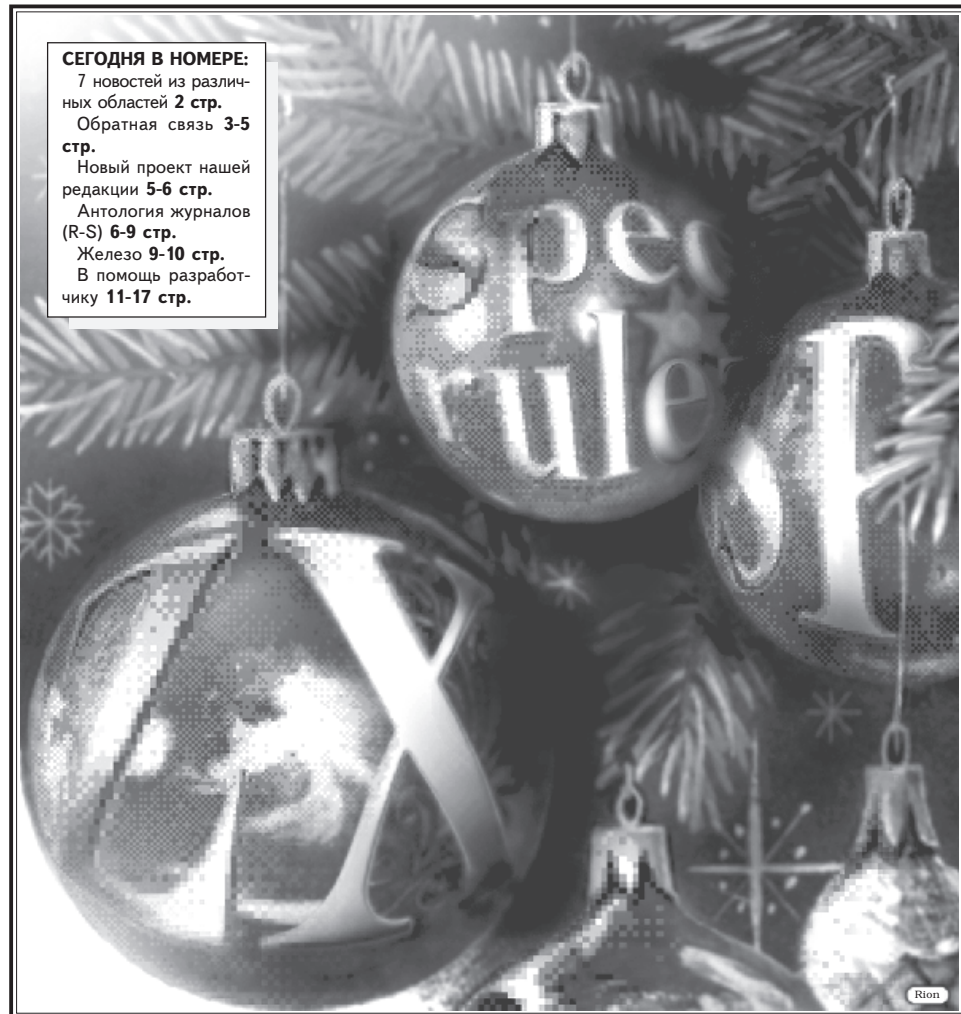
письмо  
статья  
газета  
журнал  
программа  
группа  
компьютер

**АБВ@Ц**

ГАЗЕТА ДЛЯ СПЕКТРУМИСТОВ // № 15, 2003

**СЕГОДНЯ В НОМЕРЕ:**

7 новостей из различных областей **2 стр.**  
Обратная связь **3-5 стр.**  
Новый проект нашей редакции **5-6 стр.**  
Антология журналов (R-S) **6-9 стр.**  
Железо **9-10 стр.**  
В помощь разработчику **11-17 стр.**



## Твоя игра-2003

К сожалению, по сравнению с прошлым годом, сбор средств в призовой фонд конкурса идет крайне медленно. Сейчас практически все средства, которые у нас есть, были собраны в результате продаж дисков предыдущего конкурса. На сегодня призовой фонд составляет 1550 руб. (50 \$).

Теперь несколько слов о выкупе игры «Dune 2». В этом направлении, напротив, есть продвижения (уже собрано 1450 руб. (46 \$)). Но наверно придется сделать оговорку. Если все же нам не удастся осуществить выкуп данной игры, то все собранные средства будут помещены в призовой фонд конкурса «Твоя игра-2003». Пока от выкупа мы не отказываемся. Смотрите также заметку на эту тему в рубрике «Обратная связь».

## Energy group news

Практически заканчивается работа по созданию Promised Land #4. Мы со своей стороны делаем все возможное, чтобы номер получился хотя бы не хуже предыдущего. Напоминаю, наш журнал полностью открыт для всех желающих разместить свой материал, а это может быть что угодно: музыка, графика, пожелания, замечания и, конечно же, статьи. Номер будет выпущен специально к 8 Марта, так что ждите! Адрес для связи: 18029, Украина, г. Черкассы, ул. Рустави 11-76, Панасенко Игорь Анатольевич.

**Игорь ПАНАСЕНКО**

## Gogin news

GOGIN (т.е. я) возобновил работу над проектом «SUPER MARIO BROS.» На сегодняшний день работа продвигается очень медленно из-за того, что катастрофически не хватает памяти 128к под графику и коды. А вот FAWKES, младший брат GOGIN'a, помогавший рисовать графику для MARIO, занялся созданием экранов для возможного продолжения игры DIZZY UNDERGROUND.

## Davos news

DAVOS (Дмитрий Окатов), известный АУ-музыкант на ZX-сцене, сменил свой ник сначала на CJ DAVOS, а затем на CJ EXPLAUD. Теперь творит музыку на IBM PC. И это у него получается великолепно! В начале 2003 года он выпустил уже третий по счету CD со своей музыкой. Пожелаем ему дальнейших творческих успехов!

**Сергей СМЕРНОВ**

## Птичка

Шестой номер большей частью посвящен прошедшему фестивалю Paradox 2002, также проводится подписка на газету Птичка, опубликован прайс на Западное спектрумовское железо, как всегда юмор и многое другое.

**Григорий КЛИМЕНКО**

Седьмой номер уже практически готов и он получился довольно интересным:



1 стр. - анонсы и прочее, рисунок «Пусть всегда будет Спектрум».

2 стр. - новости, ответы на письма.

3 стр. - лаборатория мозга - новые отчеты о работе.

4 стр. - английский журнал «ZX\_Format».

5 стр. - музыкальная страничка, реклама.

6 стр. - железо.

7 стр. - спектрумовский календарь на 2003 год, либо платкат, либо статья из ранее объявленных.

8 стр. - традиционный юмор и прочее гонего.

Седьмой номер пока распространять не буду, т.к. еще не получил письма-отклики на 6-й номер. А вообще-то с каждым номером число читателей уменьшается, т.к. следующий номер Птички я вышлю только тому читателю, который прислал хоть какой-нибудь отклик на предыдущий номер.

**Эдуард СРАПИОНОВ**

## TRD Folder

Вашему вниманию могу предложить свою последнюю разработку - «TRD Folder 2.02». Программа будет интересна в основном эмуляторщикам, т.к. написана на писи. Программа предоставляет файловой системе образы спектрумовских форматов (TRD, SCL и др.) как директорию. Сейчас я прохожу службу в армии, поэтому написание программы временно приостановлено. Но если мне придет достаточно количество баг-репортов, я обязательно продолжу написание программы. Принимаю любые предложения по оптимизации/новшествах. Так же большая просьба тем, кто располагает какими-либо документами о форматах, которые я хочу поддержать в дальнейшем (например TD0), выслать их мне. Так же я не отказался бы от документации по интеграции программы в Windows. На данный момент это не реализовано. Так же не поддержан ни один из архиваторов. Дайте исходники или подробную документацию, если это кому-нибудь нужно.

*Обращайтесь по адресу:* 420120, РТ, г. Казань, ул. Батыршина, д.39, кв.128, Токмакову Александру, или 420025, РТ, г. Казань-25, Октябрьский городок, КФВАУ «Т», военный оркестр.

## ZX-Pilot news

После долгих мук «рожден» новый номер газеты ZX-Pilot! Номер был выпущен совместными усилиями (об этом читайте в самой газете). Номер планировался (и сделан) как прощальный, но к тому времени, как он был сделан, стали просачиваться слухи о его реанимации (подобное я не афишировал), благодаря чему было получено еще n-ое количество материала. Ну раз уж так все обернулось, что ж, ждем вашей помощи господ читатели! Не откажемся от ваших статей (больше всего не хватает по кодингу и железу). *Адрес для связи:* 164521, Архангельская обл, г.Северодвинск, ул. Железнодорожная 35-51, Шелгинскому Сергею Григорьевичу/SirX

**Сергей ШЕЛГИНСКИЙ**

**Покупаем** качественное авторское ПО для дистрибуции (гонорар до 100\$ USD).

**Обращаться:** на адрес редакции. \*\*\*

**Изготовим** визитки любой сложности, в любых количествах.

**Обращаться:** на адрес редакции. \*\*\*

**Начну** переписку с фанатами

Spessу, особенно с владельцами Profi. Возможен обмен опытом. **Обращаться:** 410038, г. Саратов, ул.Соколовогорская, д.1 кв.15, Алексей Тарасов.

	<p>© <b>Nemo</b></p> <p>Единственный известный производитель!</p>	<p><b>198261, СПб, а/я 213</b></p>
	<p><b>KAY 1024/3SL/Turbo</b></p> <p><b>Spectrum-клон</b></p> <p>Сделано в России</p>	<p><b>10-12</b> <b>22-24 МСК</b></p> <p><b>(812) 159-55-69</b></p>

## Как купить «Абзац»?

Чтобы заказать газету «Абзац», необходимо выслать почтовый перевод в размере:

**15 рублей** за один экземпляр газеты, если вы проживаете на территории **России**;

**45 рублей (1.5\$)** за один экземпляр газеты, если вы проживаете на территории другой страны **СНГ**. Адрес для почтового перевода: **160035, Россия, г. Вологда, а/я 136, Шушкову Александру Дмитриевичу**.

Если вы проживаете на территории **Украины**, то вам необходимо выслать почтовый перевод в размере: **3 гривен (0.6\$)** за один экземпляр газеты.

Если вы проживаете на территории другой страны **СНГ (отличной от России)**, то вам необходимо выслать почтовый перевод в размере **1.1\$** за один экземпляр газеты.

*Адрес для почтового перевода:* **79022, Украина, г. Львов-22, а/я 798, Селеву Валерию Анатольевичу**.

В разделе «Для письменных сообщений» укажите, например, №16 (1). Это будет означать, что вам нужен шестнадцатый номер газеты в одном экземпляре.

**Убедительная просьба, пишите свой обратный адрес печатными буквами, а так же указывайте полностью свои фамилию, имя, отчество.**

## Колонка редактора

Пришло время выпускать и этот номер, хотя мы опять подзатынули с выпуском. Надеюсь он вам понравился.

Еще раз хочу заострить ваше внимание на нижеследующих вопросах.

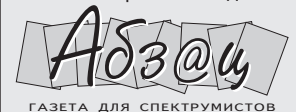
Во-первых, хотелось бы услышать ваше мнение о выкупе игры «Dune 2», а то складывается такое впечатление, что это только нам, да еще паре человек нужно.

Во-вторых, времени прошло уже достаточно, а призовой фонд конкурса «Твоя игра-2003» пополняется крайне медленно. Мы не хотим, чтобы вся эта затея «провалилась», поэтому просим вашей сильной поддержки и помощи. Ведь если мы не сможем заинтересовать творящий народ пусть даже небольшим призом, то рискуем остаться вообще без новых игр, а этого наверно никому не хочется.

В-третьих, если у кого-то есть возможность и желание поддержать наш новый проект «этюды в программировании», то мы будем с нетерпением ждать ваших рекламных объявлений редакция ответственности не несет.

И последнее. С этим номером должна быть анкета, которую необходимо заполнить. Просьба - не игнорировать это мероприятие и поддерживать авторов в их начинании.

Издается с октября 2000 года



## ИЗДАТЕЛЬ

Perspective group

## Редактор

Александр ШУШКОВ

Дизайн и верстка

Александр ШУШКОВ

## Адрес для писем

160035, Россия,

г.Вологда, а/я 136,

Шушкову

Александру

Дмитриевичу

Телефон: (8172) 25-28-71

e-mail: axor@mail.ru

В оформлении газеты

использован рисунок

**Сергея ЗАЛЕСОВА/Rion.**

Редакция не всегда разделяет точку зрения авторов отдельных публикаций.

За содержание рекламных объявлений редакция ответственности не несет.

При перепечатке материалов необходимо сделать ссылку на газету «Абзац».

Тираж 100 экз.

Номер

подписан

в печать

26 февраля 2003 г.

строчник заглавия: «Журнал компьютерных хулиганов»/ Тираж 57000 экз. (Кто платит?!)(с) N). Отпечатано в типографии «ScanWeb», Финляндия (Какова реальная цена издания?!)(с) N). 105 с.

**Л 25.** И. Годуню «Вы и «ZX-Spectrum» - проблемы и решения». «Ваш компьютер» № 9 за 2000 г.

**Л 26.** В.Н. Лосский «Очерк мистического богословия Восточной Церкви». Догматическое богословие. - М. 1991. Центр «СЭИ», тираж 100000, 287 с.

**Л 27.** Источник мудрецов. Тибетско-монгольский терминологический словарь буддизма. Подготовка текста, перевод и примечания В.Н. Пупышева. - Улан-Удэ, 1978 г. АН СССР, Сибирское отд. Бурятский филиал. - Институт общественных наук.

**Л 28.** Абзац № 5 апрель 2001 г./Архей/Аномальная зона «В новое тысячелетие».

**Л 29.** (с) Немо «Откуда взялся бордюр». «Радиолюбитель» № 10 за 2001 г.

**Л 30.** В.В. Зеньковский «История русской философии». Под ред. М.Г. Бойкова. - Издательство «Прометей», МПГУ им. Ленина. Ленинград, «Эго». 1991 г. Тираж 50000 экз. - Том II. Книга 2-я. Репринт: Прот В.В. Зеньковский/Профессор богословского Православного Института в Париже/ История русской философии. Том II. YMCA-PRESS, Париж, 1950.

**Л 30.1.** «Общечеловеческие корни идеала». А.Ф. Лосев (рукопись) стр. 29-32.

**Л 31.** Блум Ф., Лейзерсон А., Хофстедтер Л. «Мозг, разум и поведение». Пер. с англ. - М.: Мир, 1988. - 248 с., ил. Тираж 180000 экз.

**Л 32.** Аввакум (протопоп) «Житие протопопа Аввакума, им самим написанное и другие его сочинения»/ {Авт. коммент. Н.К. Гудзий и др.; Вступ. ст. Г.М. Прохорова}. Архангельск: Сев.-зап. кн. изд-во, 1990. - 351 с. - (Русский Север). Тираж 60000 экз.

**Л 33.** Сергей Нилус «Великое в малом». Издание Сретенского монастыря, 2000 г. Тираж 10000 экз.

**Л 34.** Абзац № 11 за 2002 г. «Какие pik`и бывают?» Unbeliever (М.М.А)

**Л 35.** В. Буковский «И возвращается ветер...» Письма русского путешественника. - М.: НИИО «Демократическая Россия», 1990. - 464 с. Тираж 100000 экз.

**Л 36.** Интервью с С.П. Курдюмовым. «Вопросы философии» № 6, 1991 г.

**Л 37.** С. Снегов «Люди как боги», - СП-6, «Северо-Запад», 1992 г. - 635 с.

**Л 38.** Опыты. Литературно-философский сборник. - М. «Советский писатель». 1990 г. Составитель А.В. Гулыга. - 477 с. Тираж 30000 экз.

**В статье «Полиграфия на Sinclair», опубликованной в журнале «Радиолюбитель» N4/2002, замечены следующие опечатки:**

1. Инициалы автора «В.В.» (должны быть «Е.В.»)

2. После строки с номером 1000, следующая строка начинается с символов «loio» (должно быть «1010»).

3. В строке 1040 вместо «IF e<3» должно быть «IF e=3».

4. В строке 1110 вместо «RANDOMIZE USR dое» должно быть «RANDOMIZE USR dos».

**Евгений ИЛАСОВ.**

**Gothiq #1** - новый электронный журнал из Владивостока, посвященный искусству на Спектруме. Содержит много интересных статей, а также новости сцены Владивостока. В приложении есть демо-версия, к сожалению, недоделанной игры.

**ProView 1.0** - текстовый просмотрщик с автоматическим форматированием текста под ширину экрана. При выводе текста применен пропорциональный шрифт, что для удобочитаемости важно. Говорят эта программка появилась уже около 1.5 лет назад, но нами была замечена только недавно.

**Psychoz #14** - этот номер от команды Triumph не менее информативен, чем предыдущий, хотя и занимающий меньший объем. Прочтите, не пожалеете.

**Virtue** - это игра от C-Jeff/Green Bit Group немного напоминающая по управлению Звездное наследие, SHIF и т.п. игры.

**Promised Land #3** от Energy Group. Уже давненько вышел номер этого электронного журнала, и даже на двух дисках. В приложении находится практически все новое, что было на момент выхода журнала.

## Нужно ли спасать?

В Абзаце №14 была статья «Чтобы спасти». Так вот, я был удивлен такой корыстностью Владислава Кропачёва из бывшей «Перестройки софт». 300 долларов! Это слишком! Я думаю, что ни все программы «Перестройки» вместе взятые, ни его магазин «Тайллок» торговавший спектрум-софтом до самого 2001 года не приносили ему такого дохода! Не то, чтобы я знал Владислава, просто не укладывается в голове эта сумма. Я с ним парутройку раз беседовал по телефону (правда, по другому вопросу), он мне дал свой e-mail - софтом обмениваться, но я ему так и не написал. Было это в 2001 году. Кстати, это именно он, Владислав Кропачёв, в 2000-2001 годах торговал пиратскими номерами газеты Абзац.

Я знаю еще про одного члена «Перестройки» - Алексея Платонова. В одной программе и телефон был: 9-34-08. Правда, программка старая, и телефон мог измениться. Может и у него есть экземпляр «DUNE 2»?

И еще одно. А стоит ли вообще выкупать «DUNE 2»? В конце концов, это только игра, а деньгам можно найти более достойное применение на «сегодняшнем» Спектруме (хотя бы на тот же конкурс «Твоя игра»).

Каково ваше мнение, господа?

**P.S.** Интересно, а что об этом думает господин NEMO?

**Алексей КУБРАК**

*От редакции: По указанным координатам Алексей Платонов не проживает.*

## Мнение

**Здравствуй уважаемая редакция. Пишет вам Лера /SCG, дабы выразить свое мнение по поводу конкурса «Твоя игра». Прошу опубликовать мое письмо.**

1. В первую очередь, непонятно, по каким критериям оценивались игры, то ли по сложности кода (кстати, предполагаемой сложности, т.к. свиду это определить практически невозможно), то ли вообще по симпатии, т.е. «от фонаря».

1.1. Любопытно, что открыто нарушены? правила голосования (если таковые вообще существовали): из авторов игры, участвовавшей в конкурсе, голосовать мог только один человек. Или же сколько купил «Абзацев» столько и голосуй? По сути вывод один - 1-ое место можно купить<sup>4</sup>, так что ли?

Понятное дело этим многие воспользовались, например, авторы игры Abe`s Mission<sup>5</sup> (они этого не скрывали, смотри описание игры и таблицу результатов конкурса), но в первую очередь авторы игры Курьер 2 (т.е. вы, уважаемые<sup>6</sup>), добрая часть подписчиков которых их кореша<sup>7</sup>, соответственно предпочитавшие «отдать» призовые места им. Понятное дело, Abe`s опережает Курьера, а по сему, уступили ей место, чтоб все «шито-крыто» было, хотя могли бы и первое место себе купить<sup>8</sup>.

1.2. Как можно правильно оценить игру таким маленьким<sup>9</sup> количеством голосов (49)? Неужели нельзя было больше<sup>10</sup> людей привлечь? Если уж нельзя, то проводить конкурс надо по другому, т.е. создать жюри, например, из организаторов конкурса или принять людей со стороны<sup>11</sup> или и то и другое вместе, главное, чтобы это были умные

люди, знающие толк работы на Спрессу. Например, один из жюри<sup>12</sup> умеет программировать, другой музыку писать, третий рисовать, еще один занимался бы дизайном, жанр, постановка и т.д., и т.п. Каждый из них дает независимую оценку, либо они соревнуются. Необходимо выработать что-то одно в зависимости от компетенции жюри. Так же, никто из членов жюри не может участвовать в конкурсе, и быть каким-то образом связан с участвующими работами. Иначе это не конкурс, а распродажа<sup>13</sup>.

Навряд ли у людей будет стимул посылать на конкурс игры при такой необъективной оценке. Кому захочется увидеть «униженной»<sup>14</sup> свою работу, когда призовые места уже куплены? Когда вы поймете, что это не шутки, люди потянутся к вам, ведь им важно куда они посылают свои детища - девственные игры, предоставляя право на продажу, при том не предоставляя уже никому, да и сами не имеют право бесплатно распространять свой продукт. Это понятно, ведь организатору(ам) нужно окупить призы и что-то с этого поиметь<sup>15</sup>. Именно поэтому стоит задуматься над более справедливым<sup>16</sup> голосованием (см. выше).

Я надеюсь что эта затея будет успешной, и вскорее приобретет славу пристанища лучших игр для Спектрума.

2. Участвовали так же и демо<sup>17</sup> версии игр, но это ведь не demoparty. В названии конкурса указано «Твоя игра», а не «Твоя дема»! Игра чтобы быть игрой, должна иметь начало/суть (смысл) и конец (для дема какая-то часть может быть не полной). Я ничего не имею против<sup>18</sup> участия демо

## Новости с «мягкого фронта»

Вот и вышел второй номер литературно-художественного журнала «Фантадром». Долго мы его делали... Журнал теперь в другой оболочке, потому что «Page Maker 0.17b» нас все же не устраивает по некоторым причинам. В качестве оболочки мы взяли систему «ZX-WINDOWS 1.6», т.к. с программированием у нас плохо и свою оболочку не сделать. Про оболочку написано в журнале, в статье «FTD оболочка», там же описано и управление. Сама оболочка протестирована на компьютерах Пентагон 128 и KAY-1024 (кстати, на каевском RAM-дискводе она работает прекрасно) - никаких глюков нами не замечено. В журнале есть сюрприз от небезызвестного SKL-KEEPERa (по крайней мере для нас...) - он пишет неплохие стихи, очень даже неплохие! Приятного чтения!

Два промежуточных номера электронной газеты **Genz 3.5, 3.75**. В основном номера посвящены проводимому группой проекту - «Перепись населения Спектрума». Ищите с этим номером Абзаца анкету, которую необходимо заполнить и отослать авторам проекта.

## Обратная связь

версий в конкурсе, ведь игр было не так уж и много, но оценивать их надо как полную игру, а не давать поблажек<sup>19</sup>.

3. Что это за уродливый лэйбл (значок) для «Шахты» в загрузочном меню? Неужели трудно было попросить<sup>20</sup>? А если не умеете рисовать<sup>21</sup>, зачем вообще браться? Создание игр дело тонкое. Глядя на значок (раз уж вы решили его сделать), думаешь - ламерство, а не игра<sup>22</sup>. Не знаю что думают другие авторы по поводу своих лэйблов, но там хотя самодетельности нет<sup>23</sup>.

3.1. Деля меня стало очевидным, что пользователи туп и тупсти своей никак не стесняются.

Зачем сетовать на отсутствие GS fx/msx, когда есть полная поддержка AY, а GS обещается в последующих версиях?

У некоторых<sup>24</sup> возникла проблема с управлением в меню... Неужели трудно попробовать взять в свои белорученьки кемпстон джойстик, или его у кого-то нет<sup>25</sup>?

«То ли аркада, то ли логика, то ли тактика...» Для чего искать четкий жанр игры, чтобы «прибить» ей ярлык? А почему он не может быть смешанным или из ряда вон выходящим? Это что, лишним раз побазарить<sup>26</sup> захотелось, или судью из себя покорить? А если каждый раз, играя в «Шахту», ищите кнопку глазами, прежде чем нажать, то тут я помочь ничем не могу, эта игра ловкости требует. А возможно вам просто не с кем играть, так нечего и «бочку катить» на игру, одному невозможно объективно ее оценить<sup>27</sup>.

3.2. Понимаю, что много людей сидят за Спектрумом в одиночку и для них стоило придумать ИИ (искусственный интеллект) или/и часть «игра на прохождение» (возможно будет реализовано в следующих версиях), но это не то, ведь «Шахта» изначально делалась как deathmatch (смертельный матч), трудно представить как игрок получает удовольствие от уничтожения тупых оппонентов с ИИ, ведь человек умнее! Исключением может послужить разве что ламер, у большинства из которых уровень интеллекта редко превышает ИИ и то не на много.

Вообще молодцы, что организовали такой конкурс, на таких людях сцена держится, к тому же конкурс игр - такого я еще не видел. Но нужно строго следить за порядком, а расклебайство стянет вас на рС, т.к. это одно и то же<sup>28</sup>.

P.S. Мне очень жаль, что игры конкурса попали в интернет<sup>29</sup>, а это значит, что ни вы ни авторы игр денег за них не получат (в том числе и мы), напрасно вы доверились<sup>30</sup> писишнику, до добра это не доведет.

## Комментарии редакции:

1. В данном мероприятии вообще невозможно определить какие-то критерии оценки. Если бы такие критерии были предложены нами, то пришлось

бы вводить номинации в конкурсе. Например, за лучшую графику, музыку, играбельность и т.д. Раз номинаций не было, каждый оценивал игру в общем и целом, на что он обращал внимание, это уже его видение лучшей игры. О вкусах, как говорится, не спорят.

2. Никакого нарушения правил голосования не было.

3. Об этом нигде не было сказано. Сколько авторов у игры, столько человек и могло голосовать, это само собой разумеющееся, хотя нами обговорено не было. Вина в этом наша.

4. Абзацев можно было купить и 100 экз., но от одного человека засчитали бы одну анкету. В данном случае место купить нельзя.

5. Авторы этой игры не нарушили никаких правил.

6. Что-то уважения не особо заметно.

7. Читателей, с которыми мы ведем переписку (по вашему корешей) у нас много, но ни один просто так не «отдал» свой голос за нас.

8. Интересно, зачем мы тогда конкурс проводили? Наше второе место заслужено, а дали его нам читатели!

9. Ну если 49 человек это по вашему мало, то попробуйте опросить больше.

10. Больше? Можно и больше, но у всех есть свои проблемы. Поступило еще порядка пяти опоздавших анкет.

11. Вы это себе как представляете? А во сколько нам это все обойдется?

12. В принципе, людей для жюри найти можно, но все они будут разбросаны по России и СНГ, а отсюда вывод - никакой оперативности не будет. Да и потом, все равно кто-то будет не согласен с жюри.

13. Новое словечко. А как в таком случае проследить за всеми членами жюри?

14. Никто никого не унижал. Голосовали читатели.

15. Мы поимели только расходы. Все собранные средства пошли в призовой фонд будущего конкурса.

16. Более справедливого голосования, чем голосование большинства, мы пока не придумали.

17. Участвовала играбельная демо, т.е. у нее было и начало и конец, иначе она бы не прошла на конкурс.

18. Какое-то противоречие предыдущему предположению.

19. Никаких поблажек не делалось. Повторим еще раз, голосовали читатели.

20. На это уже не было времени. Мы вообще были в затруднении, не зная что взять из вашей игры, чтобы как-то изобразить ее значком.

21. Это еще как посмотреть.

22. Нет никакого смысла судить игру по ее значку.

23. Самодетельности нет только в двух играх: Курьер 2 и Super Mario Bros.

## В помощь разработчику

каким интересом он подходит к учету пожеланий ОБЕИХ сторон. Цель честного переговорщика - решить проблемы, стоящие на пути к сделке, чтобы обе стороны оказались победителями.

Поймите и примите, что

не каждой сделки стоит добиваться. По моему опыту, большинство сделок, связан-

ных с изданием игр, недостойны того, чтобы их добиваться.

**Стив ПАВЛИНА, исполнительный директор Dexterity Software, Game.Exe #9 2002**  
Приводится в сокращении.

## Дополнения

**Список литературы к журналу «Радиолобитель» № 3 за 2002 г. В «Радиолобитель» это опубликовать так и не удалось.**

**Немо**

**Л 0.** Rene Descartes. Meditationes de Prima Philosophia. Тираж 5000 экз.

**Л 1.** В. Чеснокова. «Клуб самодетельной песни»/Заметки социолога на полях истории этого феномена./Журнал «Знание - сила» № 7 за 1990 г.

**Л 2.** Хайдеггер М. «Разговор на проселочной дороге: Сборник: Пер. с нем./Под ред. А.Л. Доброхотова. - М.: Высш. шк. 1991. - 192 с. (Б-ка философа). Тираж 65000 экз.

**Л 3.** Пелевин В.О. Чапаев и Пустота. - М.: Вагриус, 1999, с. 399.

**Л 4.** А. Зиновьев. «Зияющие высоты».

**Л 5.1.** Г.Р. Громов. «Автоформализация профессиональных знаний». «Микропроцессорные средства и системы» № 3, 1986 г., стр. 82 - цитата.

**Л 5.2.** В.А. Коваленко, А.В. Олейник и др. «БИС контроллера КР1818ВГ93 для накопителя на гибком диске».

**Л 6.** А.П. Паршев «Почему Россия не Америка»/Подстрочник заглавия: «Книга для тех, кто остается здесь»/. - М.: Крымский мост - 9Д, Форум 2000.

**Л 7.** Констанс Рид. «Гильберт»/ пер. с нагл. И.В. Долгачева, под ред. Р.В. Гамкрелидзе. - «Наука», гл. ред. физ.-мат. литературы, М. 1977 г. 368 с. с илл. Тираж 50000 экз.

**Л 8.** Справочная книга по математической логике: В 4-х частях / под ред. Дж. Барвайса. - 4.IV. Теория доказательств и конструктивная математика: Пер. с англ. - М.: «Наука», гл. ред. физ.-мат. литературы, 1983 г. - 392 с. Тираж 20000 экз.

**Л 9.** Ибн-ал-Араби. Мекканские окрочения (ал-Футухат ал-маккия)/Подстрочник заглавия: «Учебник о человеке, метафизика и мистицизм»/ пер. с араб., введ., прим. и библиогр. А.Д. Кышша. - СПб.: Центр «Петербургское Востоковедение», 1995 - 28 с. Тираж 6000 экз.

**Л 10.** Ноберт Винтер «Кибернетика или управление и связь в животном и машине». - «Советское радио», М - 1968 г./ Norbert Wiener «Cybernetics or

control and communications in the animal and the machine». Second edition, New York - London, 1961. Приложение I: Поведение, целенаправленность и телеология. Philosophy of Science. Baltimore, 10, № 1, 18-24 (1943 г.) Behavior, purpose and teleology, Rosenbuetli A., Wiener N. and Bigelow J.

**Л 11.** В.В. Налимов «Спонтанность сознания»/Подстрочник заглавия: «Вероятностная теория смыслов и смысловая архитектура личности». М.: Прометей, 1989 г., 288 с. Тираж 10000 экз.

**Л 12.** В.Н. Тростников «Научна ли научная картина мира?»/ «Новый мир» № 12 за 1989 г./

**Л 13.** И.С. Дмитриев «Религиозные искания Исаака Ньютона»./«Вопросы философии» № 6 за 1991 г./

**Л 14.** И.С. Дмитриев «Неизвестный Ньютон»/Подстрочник заглавия: «Силуэт на фоне эпохи». - 1999 г., «Алетейя», СПб-6, 784 с. Тираж 1400 экз.

**Л 15.** Абзац № 3 (январь 2001 г.) Владимир Дьяков «Немного о многом понемногу».

**Л 16.** Гунтан Данби Донме «Обучение методу исследования текстов сутр и тантр». Научно-издательский центр «Ладомир». М. 1998 г. Тираж 3000 экз.

**Л 17.** Н. Морозов «История возникновения Апокалипсиса. Откровение в грозе и буре», Репринт 1907 г. - М.: АОН, 1991 г., - 306 с. Тираж 130000 экз.

**Л 18.** В.О. Пелевин «Generation `П`». - М. «Вагриус». 303 с., 1999 г. Тираж 25000 экз.

**Л 19.** Пьер Тейяр де Шарден «Феномен человека»/Подстрочник заглавия: «Преджизнь, жизнь, мысль, сверхжизнь»/ - М.1987. «Наука», 240 с. Тираж 130000 экз.

**Л 20.** (с) Немо «Эволюция платформы Spectrum». Р.Л. № 11 за 2001 г. стр. 18.

**Л 21.** В.И. Арнольд «Обыкновенные дифференциальные уравнения». - М. 1971, «Наука».

**Л 22.** П.А. Флоренский «Органопроекция»/ В кн.: «Русский космизм: антология философской мысли». - М.: Педагогика-пресс, 1993. - 368 с. ил.

**Л 23.** Ю. Спичарный «`Халява` из интернет». «Ваш компьютер» № 10 стр. 11.

**Л 24.** (Аноним) «Лохотрон, или оборотная сторона халявы» (воровства (с) N). «Хакер»/Под-

## В помощь разработчику

ный человек не получит хороших условий при покупке еды, как и человек, который не знает настоящую цену еды.

### ВЗАИМОВЫГОДНО, ИЛИ НИКАКИХ СДЕЛОК

Я вел множество переговоров о сделках и считаю, что это в интересах обеих сторон, чтобы они стремились к взаимовыгодному результату. Только такие сделки добираются до финиша. Те же, где заметен перекося в чью-то сторону, очень часто рассыпаются по дороге или же заканчиваются судебными разбирательствами и сожженными мостами. Когда вы обговариваете условия, подыскиваете решения, которые удовлетворят нужды обеих сторон, а не только ваши. Когда издатель посылает мне договор, где все пункты - в его пользу, я немедленно понимаю, что имею дело с переговорщиком типа "победитель". Я ни разу не добился хорошей сделки, когда изначальный договор был сильно перекошен. Честный издатель обычно начинает разговор с честного договора. Если вы качаете головой над каждым абзацем, лучше всего сразу отказаться. Это сэкономит вам немало времени. Неоднократно мне приходилось отсылать первый контракт обратно и запрашивать второй, настоящий. Если после этого издатель прикидывается дурачком, я немедленно понимаю, что они ищут идиотов, а значит - пора уходить.

### ЗАРАНЕЕ ОПРЕДЕЛИТЕ, ЧТО ВАМ НУЖНО

Прежде чем начинать переговоры, определите, что вам «необходимо», что «желательно», а что «не годится». Скажем, вы можете посчитать,

что 20% прибыли - это очень хорошо, 10-15% - приемлемо, а меньше 10% - не годится. Если вы решите это заранее, то спасете себя от уступок, о которых потом будете сожалеть.

### ВСЕ ДОЛЖНО БЫТЬ НА БУМАГЕ

Никогда не подписывайте контракт, не отражающий в деталях то, о чем вы договорились устно. Иногда издатель говорит вам одно, а затем посылает контракт, содержащий нечто совершенно другое. На вопрос «в чем дело?» он обычно отвечает: «Это наш стандартный договор, все его подписывают». А затем долго рассказывает, как сложно менять стандартный контракт. Не верьте. Как только вы его подпишете, никакие устные соглашения не будут иметь силы. Даже если все происходило с самыми лучшими намерениями, люди могут уйти из компании, а те, кто их заменит, не будут ничего знать о ваших устных договоренностях и будут действовать по подписанному договору. Это случалось и со мной, причем неоднократно. Если вы не записали что-то в контракте - этого не существует.

### НЕ ТОРГУЙТЕСЬ С САМИМ СОБОЙ

Если вы сделали предложение, а ваш собеседник его отверг, всегда ждите встречного предложения. Никогда не говорите: «5000? Нет? Хорошо, а как насчет 4000?» Когда ты торгуешься сам с собой, победить невозможно. Один издатель недавно предложил мне 5000 долларов аванса за издание игры. Я сказал ему, что этого мало. Он подумал - и предложил 10000. А вдруг мне подошла бы цифра 7500?

Я немедленно понял, что имею дело с неопытным человеком. Ему следовало бы спросить у меня, чего я хочу. Я мог бы запросить 10000 - и мы в итоге сошлись бы, скажем, на 8000. А он вместо этого сам поднял планку до 10000, так что, даже если он уже закончил аукцион с самим собой, я бы предложил 15000 или 20000 - и в итоге мы бы сошлись на гораздо большей сумме, чем я мечтал. Каждый раз, как ваше предложение отвергается, ждите встречного. И, само собой, всегда следует пытаться заставить другую сторону первой назвать цифру, когда речь идет о деньгах.

### ВСЕ ОБСУЖДАЕМО

Ну, почти все. Считайте первое предложение в любой сделке только стартовой позицией для переговоров. Я никогда не подписывал предложение от издателя в том виде, в каком оно пришло ко мне в первый раз, как бы я его ни хотел. Всегда возникают какие-то изменения, ведь в любых взаимоотношениях у сторон есть слегка разные цели и пожелания, и их надо учесть. Если другая сторона жестко настаивает на чем-то, попробуйте найти что-то другое, где ваши партнеры более гибки. Если не удастся договориться о большем проценте с продаж, к примеру, запросите больший аванс или попробуйте получить минимальную гарантированную месячную выплату. Если сделка не кажется вам честной, а другая сторона не идет на уступки вообще ни в чем, то почти наверняка на вас хотят нажать. Видимо, лучшим для вас будет просто отказаться от контракта.

Обычно можно отличить честного партнера по тому, с

## Обратная связь

24. Можно сказать, что не у некоторых, а у многих.
25. Таких компьютеров не так уж и мало.
26. В оригинале было неблагозвучное слово.
27. В том-то и дело что невозможно оценить, поэтому каждый оценивал как мог.
28. Может это одно и то же, но почему вы ре-

шили, что нас что-то стянет на рс?

29. Мы сожалеем не меньше.
30. Дело в том, что мы никому не доверялись, просто нас предал какой-то человек, который совершенно легально купил диск с играми, а затем передал его писишникам.

## Проекты

### Этюды в программировании на ассемблере Z-80

*Предлагаю поработать над новым проектом - брошюрой: «Этюды в программировании на ассемблере Z-80».*

Название брошюры пока рабочее, поэтому впоследствии может поменяться на более лаконичное.

#### Кто автор?

- Одним из авторов буду я сам;
- Приглашаю к сотрудничеству всех заинтересованных лиц.
- Подборка процедур из ZX-Ревю тоже была бы большой помощью.

#### Есть ли необходимость в таком рода брошюре/книге?

- Такого еще не было и пока нет;
- Мне самому была бы нужна такая брошюрка (и как уже сейчас оказывается, не только мне);
- Спрашивать у народа нужно ли это вообще, я не призыв, иначе мы бы не увидели и Абзаца. Нужно действовать!

#### Как это будет выглядеть?

- Примерно так же как и газета Абзац, только потолще. Сейчас идет поиск более дешевой печати. Если будет возможность, то воспользуемся услугами типографии.

#### Что можно ожидать за сотрудничество?

- За пару процедур предложить ничего не сможем, разве что только упоминание ва-

шего авторства;

- Один/два экземпляра будущей брошюры за весомый вклад в дело;
- Стать распространителем данной брошюры за свой счет у себя в регионе.

#### Каковы сроки выхода?

- Заранее сказать ничего нельзя, но можно с уверенностью сказать, что на это потребуется не менее года, возможно даже больше.

#### В каком виде предоставлять материалы?

- Самый удобный вариант, естественно, будет электронный, т.е. на каком-то носителе, в текстовом формате любого редактора. Все материалы высылайте на адрес редакции.

#### Примерное содержание будущей брошюры:

0. Введение от автора(ов).
1. Арифметика (сложение, вычитание, умножение, деление, корни, степени, sin, cos, и т.д. Возможно описать работу с большими числами).
2. Расчет адресов в экране (атрибуты, пиксели).
3. Работа со спрайтами (формат хранения в памяти, расчет адреса, вывод, зеркальный поворот и т.п.).
4. Опрос клавиатуры, джойстиком.
5. Звуки (Beep'er, AY, GS, DMA).

6. Работа с текстом (вывод, расчет, сжатие, кодировки ALT, WIN, KOI, встраивание цвета в текст, форматы шрифтов, компрессия шрифтов).

7. Компрессоры/декомпрессоры текста, либо каких-то специфичных данных (короткие и примитивные).

8. Работа с расширенной памятью (порты известных компьютеров, подсчет памяти, драйвера переключения страниц, универсальный драйвер).

9. Работа с принтерами (порты, тестирование, печать).

10. Работа с дисководом (обработка ошибок, быстрые драйверы).

11. Тестирование подключенных устройств либо их наличие и работа с ними (винчестер, CD Rom, мышь, модем, принтер, джойстики, GS, DMA, процессор, AY, режим turbo/не turbo, Sмос-часы и др.)

12. Маленькие хитрости (нестандартные приемы в программировании, но это не означает использование недокументированных команд).

13. Большие хитрости (может быть сюда можно отнести вывод экрана за прерывание и т.п. процедуры).

14. Разное (всевозможные коротенькие процедуры, может быть те же самые гасилки/затухалки из ZX-Ревю и т.п.).

15. Идеи (здесь можно про-

## Проекты

сто описать некоторые идеи, которые из-за своего большого объема не поместятся в данную брошюру. Возможно раздел будет объединен с «большими хитростями»).

16. Литература (по возможности описывать откуда взяты процедуры, либо их авторство).

*Содержание не окончательно, поэтому может меняться, поправляться, исправляться.*

*Предложения принимаются.*

*Скорее всего, вместе с брошюрой будет выпущена дискета со всеми исходными текстами.*

**Александр ШУШКОВ**

## Читатель читателю

**Сергей КОЛЕСНИКОВ/КЕЕПЕР**

## КРАТКАЯ АНТОЛОГИЯ КОМПЬЮТЕРНЫХ ЖУРНАЛОВ НА СПЕКТРУМЕ

### REAL TIME #1

**Сибирский компьютерный журнал.**

1. Шедевры. Описание игры NORTH & SOUTH.

2. Энциклопедия. Тем, кто хочет научиться программировать в машинных кодах. Описание регистров.

3. Программирование. Переливание по стечку с примерами.

4. Система. Описание POWER ASSEMBLER.

5. Прямая связь. Письма и ответы на них.

6. Конкурс.

7. Железо. ZX-NEXT - компьютер 90-х годов.

8. Обзор. 48 углов. LAST BATTLE. ПОЛЕ ЧУДЕС. LZ-PACK. SCREEN EDITOR V1.0.

9. Приложение: NORTH & SOUTH - 128, NORTH & SOUTH - 48, PASM V2.3; ECHOLOGY MEGADEMO.

### REAL TIME #2

1. От автора.

2. Игры. TOP TEN - горячая десятка.

3. Система. Описание MASM, SCREEN EDITOR, обзор новых системок.

4. Программирование. Демомейкеру: о работе с IM2, бегущие строки, индикация каналов AY.

5. Железо. ZX-COVOX - схема.

6. Отдых.

7. Тусовка.

8. Конкурс.

9. Почтовый ящик.

10. Приложение: MASM + STS 4.0; SCREEN EDITOR; DS - COVOX + SONGS; MENTAL MASTRUBATION.

### RUSH #1

**Черниговский компьютерный журнал.**

1. Смысл без смысла. Короткие рассказы.

2. Сценохрония. Отголосок сценособытий (кто что делает). RUSH ALIVE (обзор новостей группы). Сцена vs PROF1. Проект AMIGA. Живучий SPECCY.

3. AMIGA. АМИГА сегодня. GFX CHIP PERMEDIA II. Программист на AMMY. FAST JP8. AMIGA OS 3.5. CHEAT в играх.

4. Виртуальный SPECCY. Спектр на Амиге и PC. Назад на Спектр. Конвертация графики.

5. Информариум. Литература об AMMY. CD с эмуляторами. INTERNET - адреса.

6. Интервью с ANTARES, KWAZAR, POWER GROUP.

7. Программирование на SPECCY. Быстрые 3D-расчеты. Музыка + SOUND FX. Методы кодирования (вывод спрайта, работа с двумя экранами). Способ отключения звука на AY. Определение факта нажатия любой клавиши. Пересчет адреса в экране в адрес атрибутов. Краткое пособие авторам-системщикам.

8. ZX-SOFT. REAL COMMANDER 1.6; ЧЕРНЫЙ ВОРОН-2; споры о демо.

9. Развитие Спектрума. 128 цветов на ZX. Новый Спектр. AZX-MONSTRUM. Потомки Z-80. Блокировка порта клавиатуры при подключении CDOS-МОДЕМА.

10. Параллельные миры. История PC. Модели MACINTOSH.

### RUSH #2

1. Привет, дружище! Вступление.

2. О журнале и не только.

3. Смысл без смысла (путешествие в Киев)

4. Пульс сцены. Репортаж с ASSEMBLY-99. Репортаж с CC99. О MILLENIUM PARTY-2000. Обзор сценособытий.

5. Амига-новости. AMIGA OS 3.5. Обзор событий.

6. Виртуальные миры. Обзор эмуляторов ZX. WARCRAFT 2 на Амиге.

7. Литература. Новая Амига (анонс полиграфических журналов). Ответ «Компьютерре». AMMYHARD.

8. Интервью с FATALITY.

9. Творчество. BEST VIEW FAQ. Кривые Безье. Черный Ворон 2. REAL COMMANDER. Рисуем на Амиге.

10. Развитие платформ. Подключение мони-

## В помощь разработчику

важные вопросы на последние минуты, когда вам придется делать уступки.

Словом, вы всегда отдаете преимущество, если должны достичь соглашения к определенному сроку. Избегайте такой ситуации, когда только можете. Эффективнее всего вести переговоры, когда вторая сторона чувствует, что вы вообще никак не торопитесь. Кстате, относительно высокий процент договоров подписывается в пятницу. Люди чувствуют давление, вынуждающее их закончить дело именно в этот день, чтобы все могли со спокойной душой наслаждаться выходными, зная, что сделка совершена.

### ИНФОРМАЦИЯ

Правило информации заключается в том, что сторона, имеющая более полную информацию, всегда имеет преимущество.

Разузнайте как можно больше о второй стороне, особенно о том, как эта сделка вписывается в общую ситуацию. Если это компания, выпустившая акции, - получите копию их годового отчета и посмотрите, как меняется цена их акций. Прочтите их пресс-релизы, узнайте о них все, что сможете. Воспользуйтесь тем, что как раз небольшой, независимый разработчик имеет преимущество, ведь информация о крупной компании легкодоступна, а о нем, напротив, очень скудна и найти ее весьма сложно.

К примеру, если к вам обратился издатель, узнайте, какие еще продукты он опубликовал, отследите их разработчиков и свяжитесь с ними. Узнайте, что они думают о сотрудничестве с этим издателем. Попросите у самого издателя связать вас с разра-

ботчиками, с которыми он имел дело, и если в ответе прозвучит отказ - это серьезный звоночек.

Недавно я получил предложение от незнакомого мне издателя. Первое, что я сделал, - заглянул на его сайт, нашел там список разработчиков, чьи продукты он уже издал, и послал короткое письмо каждому из них. Почти все ответили, и ответы эти были очень конкретными и весьма негативными. После этого я почти сразу отверг предложение. Иногда правильная информация может подсказать вам, что переговоры даже не стоит начинать.

Сделайте свою домашнюю работу! Если вы обсуждаете со своим боссом повышение зарплаты, будет очень полезно знать как можно больше о системе выплат в игровом бизнесе. Если вам платят меньше, чем в среднем по индустрии, укажите на это боссу, когда получите неплохой рычаг для давления на него. Если издатель предлагает вам контракт, выясните, насколько конкурентоспособны его проценты и авансовые платежи. Если цифры ниже средних, укажите на это издателю - и вы создадите давление, которое может помочь получить лучшие условия.

### ВЛАСТЬ

Правило власти заключается в том, что преимущество у той стороны, которая «выглядит» сильнее.

Власть - это козырь в любых переговорах. Если попытаться дать определение власти, то это возможность одной стороны создать давление на другую. Скажем, у вашего босса есть преимущество в переговорах, поскольку у него есть власть уволить вас или

повысить в должности. Но если вы незаменимый работник, без которого компания не выживет, то и у вас уже немало власти. Заметьте, что власть - категория воспринимаемая, то есть она работает только тогда, когда другая сторона знает о ее наличии. Лучшие на свете мастера переговоров - маленькие дети, которые запросто могут заорать на всю улицу. Это ничуть не волнует самого ребенка, но создает немедленное давление на его родителя.

Отношение к потенциальной сделке может весьма заметно изменить ваш объем власти. Если вам позарез нужен контракт, чтобы заплатить за квартиру, и другая сторона это знает, то у нее серьезное преимущество. Если же вам эта сделка не особенно нужна, а у второй стороны речь идет о жизни или смерти, то преимущество уже у вас. В любой сделке, связанной с публикацией вашей игры, надо стараться, чтобы у издателя сложилось впечатление, что вам этот договор не нужен, даже если это не так. Это помогает поднять уровень вашей власти в глазах издателя. Как только вы осознали, что эта сделка просто обязана совершиться, вы немедленно теряете изрядную долю власти и, скорее всего, в последнюю минуту пойдете на уступки, о которых потом будете жалеть. Относитесь к каждой сделке, как к подарку, который вы можете принять, а можете - безнаказанно отвергнуть. Пока контракт не подписан, всегда будьте готовы к тому, что вы не достигнете соглашения.

Три переменных - время, информация, власть - помогут вам заранее понять, какое давление вы сможете оказать в любых переговорах. Голод-

## В помощь разработчику

```
out (#1f),#a0 ;%10100000
ld hl,address ;адрес записи
ld c,#7f
jr #3fca ;запись сектора
```

**Чтение адреса** - считывает 6 байтов идентификатора сектора, включая csc (контрольная сумма).

```
I_addr ld hl,buffer ;адрес загрузки идентификатора
out (#1f),#c0 ;%11000000
jr #3fe5 ;чтение идентификатора сектора
```

На выходе в (HL) по смещению:

```
+0 - номер трека (0 - 128)
+1 - номер стороны (0-верх, 1-низ)
+2 - номер сектора (0 - 128)
+3 - длина сектора (0-128b, 1-256b, 2-512b, 3-1024b)
+4 - контрольная сумма (?)
+5 - ?
```

**Чтение дорожки** - считывает всю дорожку целиком. Синхронизация отсутствует (csc не проверяются), т.е. нельзя отследить правильность считанной информации.

```
load_t ld hl,address ;адрес загрузки трека
out (#1f),#e0 ;%11100000
jr #3fe5 ;чтение трека (>6Kb)
```

**Запись дорожки/форматирование** - форматирование дорожки.

```
format ld hl,address ;адрес расположения
;данных дорожки
out (#1f),#f0 ;%11110000
```

**Принудительное прерывание** - завершение выполняемой на данный момент команды. В отличие от других команд она может выдаваться в любой момент.

```
inter out (#1f),i ;%1101iiii (значение i ;см. выше)
```

Вот еще две подпрограммки из ПЗУ TR-DOS.

```
#20af ld b,#01
#20b1 in a,(#ff) ;ожидание intrq или drq
and %11000000 ;bit7 - intrq/bit6 - drq
jr z,#20b1
ret m ;выход если intrq
#20b8 out (c),d ;запись байта если drq
djnz #20b1 ;повтор пока b<>0
ret
```

```
* * *
#3ef3 in h,(c)
#3ef5 in a,(#ff) ;ожидание intrq или drq
and %11000000 ;bit7 - intrq/bit6 - drq
jr z,#3ef5
ei ;!
ret m ;выход если intrq
#3efd di ;!
#3efe in a,(#7f) ;чтение байта если drq
jr #3ef5 ;повтор пока не поступит ;intrq
```

Вот, собственно и все.

**Адрес для связи:** Юдин Александр Владимирович (faster), 432044, г. Ульяновск, ул. Героев Свири 16а-24.

## Ведение переговоров для удовольствия и прибыли

**Большинству независимых разработчиков рано или поздно приходится впервые вести переговоры об условиях контракта - например, когда они приносят свою игру к издателю. И многие из них обнаруживают, что их ловко «обошли», воспользовавшись отсутствием у них умения торговаться. Эта статья попытается дать вам базовое понимание того, как добиться честной сделки.**

Первое, что стоит помнить, - это три переменные в каждом переговорах: время, информация и власть.

### ВРЕМЯ

Правило гласит: тот, у кого меньше ограничений по времени, имеет преимущество в любых переговорах.

Если к вам приходит издатель и говорит, что ему нужен продукт к Рождеству, вы понимаете, что у него есть жесткий срок, и это дает вам преимущество. Когда это возможно, всегда пытайтесь узнать, планирует ли вторая сторона конкретный срок окончания работы. Тот, у кого срок более жестко ограничен, часто готов пойти на уступки в последнюю минуту, лишь бы успеть вовремя. Бо-

лее того, самые большие уступки обычно делаются сразу после того, как срок только что прошел. Как правило, дата сдачи работы может сдвигаться на несколько дней, и как только первый срок минует, люди становятся более уступчивыми, если им все еще нужен этот продукт.

Время может влиять и на сами переговоры, если оно ограничено. К примеру, если вы летите на встречу, чтобы подписать контракт, и ваши партнеры знают, когда вы отпретесь обратно, они могут попытаться "притормозить" в начале, оставив самые

## Читатель читателю

торов. DMA SOUND CARD. SPRINTER FAQ.

11. Сетевые коммуникации. Полезные адреса. Амига и Интернет.

12. Параллельные измерения. Легендарная десятка компьютеров. Прогнозы 20 века. БК демосцена.

### SCENERGY #1

**Новгородский электронный журнал.**

1. EDITORIAL. О журнале и авторах.  
2. SCENERGY. Адреса редакции и о set up журнала.

3. NEWS. Последние новости.  
4. DEMO SCENE. О Хаосайте в интернете. Открытое письмо к KANO. О новой команде RAZZLERS. Об OMEGA HACKERS GROUP.

5. SCENEXPLORER. Результаты анкетирования.  
6. CRACKING SCENE. Нужно ли ломать новые игрушки?

7. DEMO PARTY. CHAOS-99, CC-99, FUNTOP-98 REPORT.

8. Кодинг. PHONG BUMP MAKING (пятно, освещающее рельефное изображение). Синхронизация с музыкой. Драйвер RAM-диска для SPECTRUM-128. О пользе макросов, или TASM 4.12 - RULEZ!

9. V.I.P. DAVID BRAVEN (автор ELITE), THE LORDS, COSMICS.

10. CHARTS. Лучшие кодеры, кракеры, художники, органайзеры.

11. GROUPS. О DIGITAL REALITY.  
12. Приложение: FOREVER FINAL; SPRITELAND 1.27; ENERGY; PUZZY; LOVE FROM TITANIC; FIRST ASSOCIATION - FA-128 COPIER.

### SCENERGY #2

1. Editorial. Arty nonzence. Вступление  
2. What's new in SCENERGY #2? Новое в оболочке. Thank's to SNG contributors. About video in Scenery. Как с нами связаться?

3. NEWS. About dentro compo. About doom. Partyzans news.

4. Academy of scene science. Music scene review-1. О журналах. ZX banner net work. Scene future. Save our scene. So you wanna be on organizer. Scene journalism explained. Scenery fury (o DEJA VU).

5. Illegal corner. About fa. Fatality wares list.

6. Кодинг. BAZE: Fast exponential multify. Fast 16 bit square root. CRYSS/RAZZLERS - секреты DAINGY. Texture moring + phong shading. Комментарии к исходникам из SCENERGY 1. Bug in STS. О библиотеках. Memory management library. Упаковка анимации в JAM ZXА library.

7. Приложение: NO WORK MUSICDEMO; PHAT-9 PLAYER; INERTIA PLAYER 2.1; 1140 demo.

### SHOCK #1

**Рижский компьютерный журнал.**

1. Абзац. О себе.  
2. Гвоздь. Описание игры THE DARK EMPIRE.  
3. Сводка. Новинки soft-а в Латвии.  
4. Металлолом. Подключение HAYES-модемов к Скорпиону.

5. Чтиво. Преимущество модемов перед бабцами и т.п.

6. Люди. О других платформах.  
7. Об этом. Описание программ из приложения.

8. Копилка: DARK EMPIRE; X-PLAYER 7.08; ESV CRUNCHER; PCX VIEWER 2.04XM + help; SCREEN VIEWER; MAGIC FIELDS; DOOM MANIA.

### SINCLAIR TOWN #1

**Чебоксарский компьютерный журнал.**

1. Обращение.  
2. ДОБРЫЕ, СТАРЫЕ. Описание адвентурной игры «GREMLINS».

3. Авторская программа. Адвентюра на русском языке «Ленин в Октябре».  
4. МИРЫ-128. Новелла и описание игры «RODLAND».

5. «СЕРИАЛ». Описание 3-d ходилки «TOTAL ECLIPSE-1».

6. ХА-ХАКЕР. Анекдоты про чукчу и Штирлица.

7. ЧЕРНЫЙ ЯЩИК. Ответы на письма читателей.

8. ЭКЗАМЕН. Программа перевода IBM-овских картинок на SPECTRUM.

9. АРХИВ. Несколько коротких описаний игрушек, начинающихся на букву «А».

10. Приложение: ЛЕНИН В ОКТАБРЕ; TOTAL ECLIPSE-1; RODLAND; GREMLINS; SHOCK MEGADEMO.

### SINCLAIR TOWN #2

1. Введение. Приветствие, дискуссия на тему «Спектрум жив!?!», условия музыкального курса, описание логической игры «TANK WAR».

2. Старые, добрые. Описание суперстратегической игры на море «BISMARCK».

3. Миры-128. Юмористическая новелла по игре «TERMINATOR-2».

4. Серилал. Описание 2 части 3D-ходилки «TOTAL ECLIPSE-2».

5. Ха-хакер. Анекдоты на тему армейской жизни.

6. Черный ящик. Пародия на описание ELITE, редактор 3D-игр «3D-CONSTRUCTION KIT».

7. Экзамен. Методы представления информации, новелла по игре «Новое задание».

8. Железо. Описание контроллера дисководов

## Читатель читателю

на KP 1818BF93, назначение выводов м/с, блок схема и схема контроллера НГМД, система команд.

9. Приложение. TERMINATOR-2; BISMARCK; TANK WAR; ERIC VIKING; TOTAL ECLIPSE-2.

**SPECCY #1****Челябинский компьютерный журнал.**

1. Презентация. История создания журнала.  
2. Музобоз. Конкурс на лучшие музыкальные демо.

3. Программирование. Программа вывода текстового сообщения и программа вывода «оконного» меню.

4. Комиксы. Конкурс на лучший мультролик и несколько готовых м/ф.

5. Тусовка. Ответы на вопросы читателей.  
6. Приложение. ROLIK; DEMO.

**SPECCY #2**

1. Авторская программа. Музыкальные проигрыватели «BFS» и «VP-DEMO».

2. Музобоз. Конкурс продолжается.

3. Программирование. Универсальная программа вывода спрайта.

4. Комиксы. Рисованный комикс про утенка Дональда.

5. Новелла. Фантастическая новелла по игре LAZER SQUAD.

6. Тусовка. Ответы на вопросы читателей.

7. Игрскоп. Советы по труднопроходимым играм, а также подробное описание прохождения «DIZZY-7» и «ROBOCOP-2».

8. Приложение: DIZZY-7; ROBOCOP-2; BFS; VP-D.

**SPECCY #3**

1. Программирование. Программа вывода «шторки».

2. Музобоз. Конкурс продолжается.

3. Игрскоп. Подробное описание космического лабиринта «EXTREME» и стратегической игры «PEGASUS».

4. Наш город. Знакомство с Челябинском.

5. Мультролик про Распутину, который подмигивает сверху и снизу.

6. Новелла по игре LAZER SQUAD (окончание).

7. Тусовка. Ответы на письма.

8. Приложение. VINDICATOR + HELP; GRF VIEWER; PEGASUS; EXTREME; FACES-2; DEMO-1.

**SPECCY #4**

1. Авторская программа (редактор спрайтов USC-1.01 + HELP и MOVE ALL - небольшая логическая игра с IBM).

2. Программирование. Подключение музыки. сопровождения при выводе мультролика из пакета «ANIMATOR».

3. Игрскоп. Карта и подробное описание

«DAN DARE-3» и описание иммитатора подводной лодки «HUNT FOR RED OCTOBER-2».

4. Музобоз. Подведение предварительных итогов конкурса.

5. Тусовка. Обзор писем.

6. Новелла. По игре NLO-1.

7. Приложение: MOVE ALL; RED OCTOBER-2; DAN DARE-3.

**SPECCY #5**

1. Авторская программа. Представление новых программ: BFS-4.1 (улучшенная версия проигрывателя мелодий); FUNCTION (расчет функций); COVOX (подключение SOUND DRIVE).

2. Программирование. Все о регистрах и памяти, несколько примеров «бегущих строк».

3. Музобоз. Музыкальный конкурс продолжается. Первые итоги.

4. Тусовка. Письма читателей.

5. Новелла. Продолжение новеллы по игре UFO-1.

6. Приложение: BFS-4.1; FUNCTION; ПРОГУЛКА; LORDGIFT; FACES-3; MUFYSY.

**SPECCY #6**

1. Авторская программа. Пакет программ «Универсальный редактор спрайтов».

2. Программирование. Подробные рекомендации о выводе страниц «по синусу».

3. Тусовка. Дискуссии на разные темы.

4. Стиль. О стиле и методах программирования.

5. Игрскоп. Обзор новинок, описание игр «MIDNIGHT RESISTANS» и «MICRO BALL».

6. Железо. Самодельное сканирующее устройство.

7. Мультролик. Результаты конкурса и новый мультшедевр.

8. Музобоз. Музыкальный конкурс. Интервью с OMEGA HACKERS GROUP.

9. Приложение: USE-1,2; MIDNIGHT RESISTANS; MICRO BALL; CHESS BOARD; EMG.

**SPECCY #7**

1. От редакции. Письма, критика, информация об авторах.

2. Авторская программа. Описание систем DFE-1.3 (редактор и модификатор шрифтов); CHEMNEBASE - база данных; NET - электронная сеть.

3. Программирование. Уроки начинающим.

4. Тусовка.

5. Стиль. О стиле программирования.

6. Игрскоп. Описание игры POSTMAN PAT.

7. Железо. Самодельное сканирующее устройство.

8. Новелла. Продолжение новеллы по игре «НЛО. ВРАГ НЕИЗВЕСТЕН».

9. Музобоз. Музыкальный конкурс.

## В помощь разработчику

регистров кроме регистра состояния #1f, т.к. произойдет закливание при чтении #ff. Поэтому чтобы все же заполучить значение регистра состояния, нужно выполнить следующие действия:

;(c) Andrew MOA Larchenko

```
in_1f out (#3f),0
      out (#5f),#a
      ld d,#01
      jr #3f33
```

На выходе в В будет находиться значение регистра состояний #1f, т.е. таким способом мы проэмулировали команду in b,(#1f). Однако при выполнении данной процедуры были запрещены регистры дорожки и сектора, поэтому, при необходимости, следует восстановить в них исходные значения.

**Команды**

Прежде чем перейти непосредственно к командам, необходимо сказать, что выполнение каждой последующей команды возможно только тогда, когда завершена предыдущая, т.е. поступит сигнал intrq. Отследить этот сигнал можно воспользовавшись процедурой:

```
#3fe5 in a,(#ff) ;ожидание intrq или drq
and %11000000;bit7 - intrq/bit6 - drq
jr z,#3fe5 ;для drq условие
;заведомо не выполнится
ret m ;выход по intrq
```

Или любой другой аналогичной процедурой по другим адресам...

Также надо отметить, что выбор дисководов и др. для выполнения команд осуществляется с помощью инструкции out (#ff),a (см. раздел порты).

Микроконтроллер может выполнять 11 команд:

1. Восстановление	- %0000hvrr +
2. Поиск/Позиционирование	- %0001hvrr
3. Шаг в предыдущем направлении	- %0010thvrr +
4. Шаг вперед	- %010thvrr
5. Шаг назад	- %011thvrr +
6. Чтение сектора	- %100mseca
7. Запись сектора	- %101msec0
8. Чтение адреса	- %11000e00
9. Чтение дорожки	- %11100e00
10. Запись дорожки/форматир-е	- %11110e00
11. Принудительное прерывание	- %1101iiii

где gg - скорость позиционирования головки: 00 - 6мс, 01 - 12мс, 10 - 20мс, 11 - 30мс (1Mhz).

v - проверка номера дорожки после позиционирования.

h - загрузка головки (всегда должен быть в 1!).

t - изменение номера дорожки в регистре дорожки после каждого шага.

a - тип адресной метки (0 - #fb, стирание сектора запрещено 1 - #F8, стирание сектора разрешено).

c - проверка номера стороны диска при иден-

тификации индексной области.

e - задержка после загрузки головки на 30мс (1Mhz).

s - сторона диска (0 - верх/1 - низ).

m - мультисекторная операция.

i - условие прерывания:

i0 - после перехода сигнала срdu из 0 в 1 (готов);

i1 - после перехода сигнала срdu из 1 в 0 (не готов);

i2 - при поступлении индексного импульса;

i3 - немедленное прерывание команды, при:

i=0 - intrq не выдается

i=1 - intrq выдается.

**Восстановление** - осуществляет позиционирование головки на дорожку 0. Если через 256 импульсов сигнал tr00 не появится, то команда прекращает работу. Выполняется независимо от готовности дисковода.

to\_tr0 out (#1f),#8 ;%00001000

**Поиск/позиционирование** - перемещает головку на нужный трек. Перемещение происходит до тех пор, пока не совпадут номера физической дорожки в #3f и логической дорожки в #7f. Номер трека указывается без учета стороны (/2)!

jump out (#7f),trk/2 ;номер нужного трека/2

out (#1f),#18 ;%00011000

jr #3fe5 ;ожидание выполнения команды

**Шаг (пункт 3)** - двигает головку на один шаг в предыдущем направлении.

step out (#1f),#38 ;%00111000

jr #3fe5 ;ожидание выполнения команды

**Шаг вперед** - двигает головку на один шаг вперед.

step\_f out (#1f),#58 ;%01011000

jr #3fe5 ;ожидание выполнения команды

**Шаг назад** - двигает головку на один шаг назад.

step\_b out (#1f),#78 ;%01111000

jr #3fe5 ;ожидание выполнения команды

**Чтение сектора** - чтение сектора с текущей дорожки. При мультисекторной операции читаются все сектора с заданного до конца трека.

load\_s out (#5f),sec ;номер считанного

out (#1f),#80 ;сектора (нумерация с 1)

ld hl,address ;адрес загрузки

ld c,#7f

jr #3fe5 ;чтение сектора

**Запись сектора** - запись сектора на текущую дорожку. При мультисекторной операции записываются все сектора с заданного до конца трека.

save\_s out (#5f),sec ;номер записываемого

out (#5f),#80 ;сектора (нумерация с 1)

ld c,#7f ;сектора (нумерация с 1)



## В помощь разработчику

- 6 - метод записи (1 - fm, 0 - mfm)
- 5 - x
- 4 - выбор магнитной головки (0 - верх, 1 - низ)
- 3 - загрузка головки (всегда должен быть в 1)
- 2 - аппаратный сброс микроконтроллера (если 0)
- 1 - номер дисководов (00 - a, 01 - b, 10 - c, 11 - d)
- 0 - x

Порты TR-DOS доступны только тогда, когда включено ПЗУ TR-DOS! Включить ПЗУ TR-DOS можно через специальные точки входа.

## Точки входа

Аппаратное включение дискового интерфейса происходит в момент выполнения какой-либо команды, записанной по адресу в диапазоне #3d00 - #3dff. Проще говоря, чтобы попасть в ПЗУ TR-DOS нужно запомнить на стеке адрес подпрограммы в ПЗУ TR-DOS, куда вы хотите передать управление и выполнить команду RET, расположенную в этом диапазоне. Либо, если адрес подпрограммы лежит непосредственно в пределах #3d00 - #3dff, можно просто передать на нее управление, например, обычным CALL NN.

Чаще всего в качестве точки входа используют две:

## самая распространенная точка входа:

1. #3d2f por ret

**Редко используемая точка входа (не «переваривается» некоторыми отечественными версиями интерфейса: GRM, Pentagon и т.п.):**

2. #3d30 ret

Но если хорошенько «покопаться» в ПЗУ TR-DOS, то можно найти еще несколько (недокументированных): #3d2c, #3d4b, #3d7f, #3d93, #3d96, #3d97, #3dac. По всем этим адресам находится команда ret, за исключением точки 3.

**Недокументированная точка входа и вроде кроме меня никем неиспользуемая:**

3. #3d96 por ret

По идее, возможно использование любого адреса в качестве точки входа из выше перечисленных, но гарантию работоспособности на всяких «левых» интерфейсах я не даю! Поэтому я настоятельно рекомендую использовать либо первую, либо третью точку входа.

Используя эти точки входа можно добраться до подпрограмм расположенных в ПЗУ TR-DOS.

## Подпрограммы

С помощью обрывков подпрограмм TR-DOS можно писать свои собственные процедуры работы с диском. Для начала приведу адреса доступа к портам ввода данных:

- ```
#2fc3 out (#1f),a ;регистр команд
ret
```

- ```
#1e3a out (#3f),a ;регистр дорожки
ret
#1ff3 out (#ff),a ;системный регистр
ret
#2f0c out (#ff),a ;системный регистр
ret ;(практически не используется)
#2a53 out (c),a ;универсальный адрес
ret
```

Тот же самый эффект можно получить воспользовавшись процедурой по адресу #20b8:

- ```
#20b8 out (c),d
djnz #20b1
ret
```

Или процедурой по адресу #3fd1:

- ```
#3fca in a,(#ff) ;ожидание intrq или drq
and %11000000;bit7 - intrq/bit6 - drq
jr z,#3fca ;для drq условие заведомо
;не выполнится
ret m ;выход по intrq
#3fd1 outi ;запись байта
jr #3fca
```

Как видите с вводом данных все просто и понятно, чего не скажешь об их получении. К сожалению в ПЗУ TR-DOS не предусмотрено такой возможности. Я не говорю о том, чтобы была такая же возможность считывать состояние каждого регистра в отдельности. В принципе, хватило бы одной простой команды типа in a,(c), но т.к. таковой нет, приходится прибегать к различного рода ухищрениям:

Так, например, чтобы прочитать значения регистров можно воспользоваться следующей процедурой по адресу #3ef3:

- ```
#3ef3 in h,(c)
#3ef5 in a,(#ff) ;ожидание intrq или drq
and %11000000;bit7 - intrq/bit6 - drq
jr z,#3ef5 ;для drq условие
;заведомо не выполняется
ei ;!
ret m ;выход по intrq
```

На выходе в H будет значение состояния нужного вам регистра. Единственный недостаток в том, что на выходе разрешаются прерывания, что в некоторых случаях совсем не нужно.

Можно воспользоваться другой процедурой по адресу #3fec:

- ```
#3fe5 in a,(#ff) ;ожидание intrq или drq
and %11000000;bit7 - intrq/bit6 - drq
jr z,#3fe5 ;для drq условие заведомо
;мо не выполняется
ret m ;выход по intrq
#3fec ini ;чтение байта
jr #3fe5
```

На выходе в (HL) будет значение состояния нужного вам регистра.

Таким образом можно считать состояние всех

## Читатель читателю

10. Расчет параметров трансформатора.
11. Новости. Новелла по игре NAVIGATOR.
12. Приложение: EDIT-16; FONT MOD;

FORMIC ACID; CHEMNEBASE; TORTRANS; NET (DEMO); POSTMAN PAT; TURBO DRIVE-2; RAVE.

## Железо

## Кемпстон-мышь

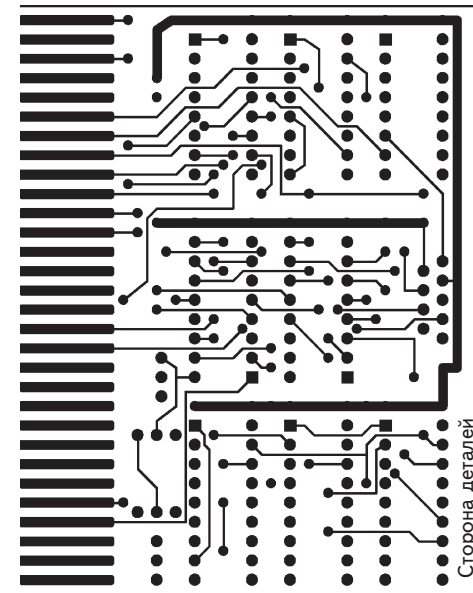
Предлагаем вам схему такого популярного сейчас устройства, как кемпстон-мышь. Подобных схем и публикаций в различных СМИ было предостаточно, но все же, в данном материале есть новизна.

Новшество здесь в том, что мы предлагаем вам уже готовый шаблон платы контроллера в реальном размере (см. справа), которым некогда торговала Питерская фирма Create Soft. Даже если вы не занимаетесь радиолюбительством, но все же паяльник в руках пару раз держали, то вам не составит труда перенести рисунок платы на текстолит и сделать готовый контроллер. Контроллер втыкается в системный разъем (деталью к плате компьютера) компьютеров KAY или Scorpion, правда у последнего разъем не всегда присутствует, поэтому лучший вариант это KAY.

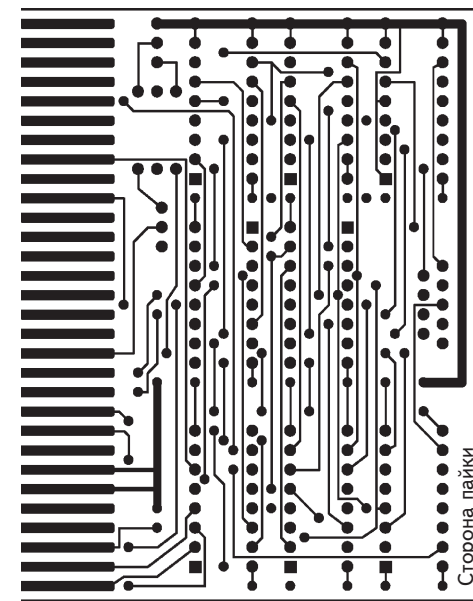
Единственный недостаток этого варианта контроллера в том, что для него нужно запрограммировать микросхему K556PT11. Следует обратить внимание на то, что прошивка микросхемы дана именно для такого расположения адресных линий и линий данных, которое изображено на рисунке (см. слева). Мы программировали с помощью программатора, собранного по схеме из журнала «В помощь радиолюбителю» № 83 стр. 26-32. Если у вас нет возможности запрограммировать микросхему, обращайтесь к нам, правда вам это обойдется в 1\$. В принципе, можем и весь контроллер собрать.

Данные для прошивки микросхемы K556PT11:

	0	1	2	3	4	5	6	7	8	9	A	B	C	D	E	F
0	V	V	V	V	V	V	V	V	V	V	V	V	V	V	V	V
1	V	V	V	V	V	V	V	V	V	V	V	V	V	V	V	V
2	V	V	V	V	V	V	V	V	V	V	V	V	V	V	V	V
3	V	V	V	V	V	V	V	V	V	V	V	V	V	V	V	V
4	V	V	V	V	V	V	V	V	V	V	V	V	V	V	V	V
5	V	V	V	V	V	V	V	V	V	V	V	V	V	V	V	V
6	V	V	V	V	V	V	V	V	V	V	V	V	V	V	V	V
7	V	V	V	V	V	V	V	V	V	V	V	V	V	V	V	V
8	V	V	V	V	V	V	V	V	V	V	V	V	V	V	V	V
9	V	V	V	V	V	V	V	V	V	V	V	V	V	V	V	V
A	V	V	V	V	V	V	V	V	V	V	V	V	V	V	V	V
B	V	V	V	V	V	V	V	V	V	V	V	V	V	V	V	V
C	V	V	3	V	V	3	V	V	V	3	V	V	3	V	V	3
D	V	V	3	V	V	3	V	V	3	V	V	3	V	V	3	V
E	V	V	3	V	V	3	V	V	3	V	V	3	V	V	3	V
F	V	V	3	V	V	3	V	V	D	3	V	V	E	3	V	3

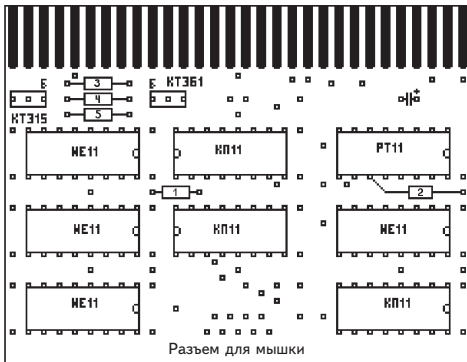


Сторона деталей

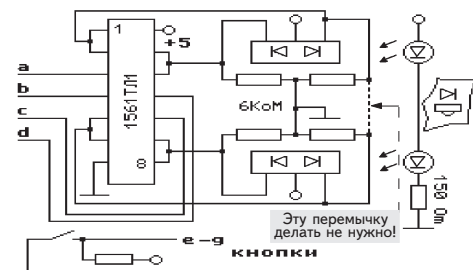


Сторона пайки

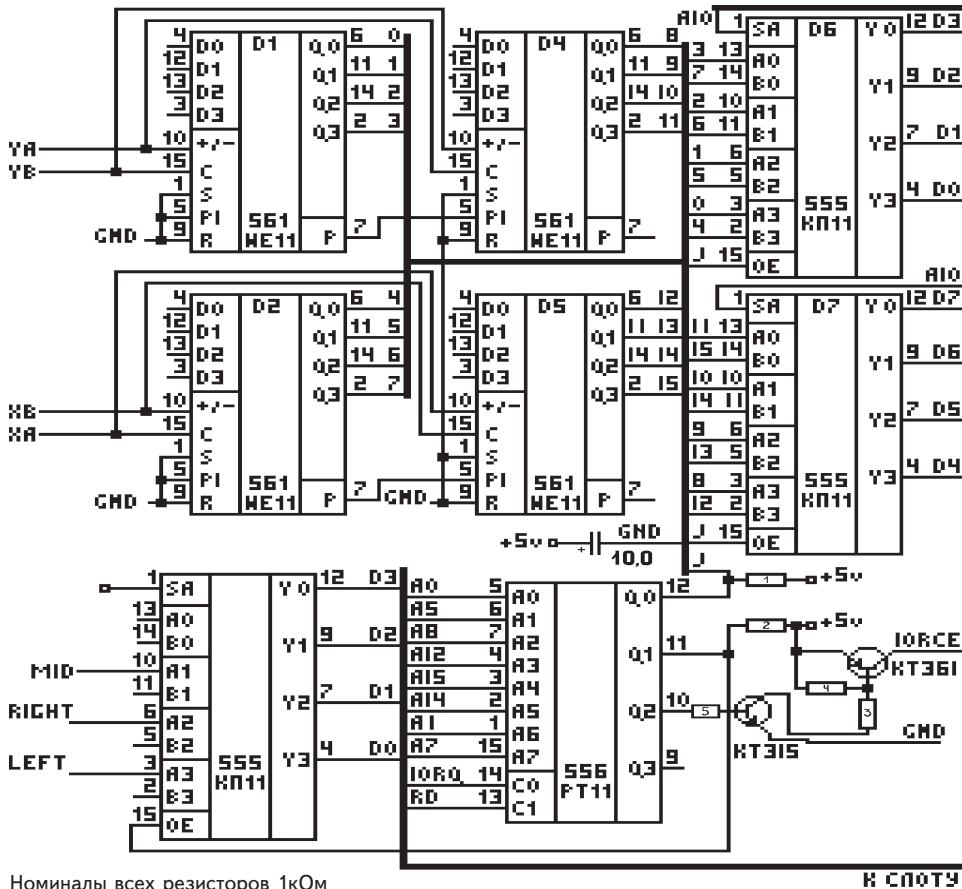
Расположение деталей на плате контроллера.



Для этого контроллера нужно переделать мышку от IBM. Более подробно об этом и о подключении мыши вообще читайте в эл. журнале ZX-Format#5. Здесь приведен рисунок из этого журнала, но там была допущена ошибка!



**Схема контроллера кемпстон-мыши**



Номиналы всех резисторов 1кОм

к слоту

**Укращение TR-DOS**

*Почему я решил написать эту статью? Во-первых, я знаю, что для многих программирование под TR-DOS до сих пор остается тайной за семью печатями. Во-вторых, практически нет нормальной документации по программированию TR-DOS. В-третьих, хочу поделиться с вами той информацией, теми знаниями, которые у меня накопились. Я постараюсь представить их в виде некоего пособия с простым и понятным содержанием для людей, которые практически не разбираются в работе дисковых устройств. Впрочем, здесь будет много интересного и для разбирающихся в этом деле... Кстати, моя гордость, это процедура программного определения типа дисководов 3.5" или 5.25" (правда в этом описании ее нет). А теперь, пожалуй, самое время перейти к самому интересному.*

**TR-DOS**

TR-DOS - дисковая операционная система разработанная в Англии. До нашей страны «докатились» две версии: 5.01 и 5.03 - датированные 1986 годом. Очевидно Technology Research Ltd было необходимо как можно быстрее «выкинуть» в свет свое творение, поскольку я не могу найти другого объяснения тому факту, что TR-DOS написана так ужасно, напичкана всевозможными ляпами, которые не были исправлены даже в третьей редакции пятой версии! Охарактеризовывая TR-DOS, лично я нахожу лишь один плюс (как для программиста), - это последовательное хранение информации на диске, что дало возможность написания процедур дающих максимальную скорость.

Пожалуй далее идут одни недостатки. Например, по-моему, непомерно «раздутая» область системных переменных, тяп-ляп написаны подпрограммы в ПЗУ, и самое главное, совершенно не предусмотрено возможности для самостоятельного низкого программирования микроконтроллера. Так же, слишком уж перестрахованные задержки в процедурах обмена данными между микроконтроллером и дисководом. Но, тем не менее, не все так уж и плохо. Используя обрывки подпрограмм в ПЗУ (ROM) TR-DOS, можно получить доступ к портам микроконтроллера.

**Порты**

Для управления интерфейсом BETA DISC используются следующие порты: #1f, #3f, #5f, #7f, #ff.

регистр состояния #1f [in]  
регистр команд #1f [out]  
in a,(#1f) - выдает состояние контроллера, где A:

bit	команды					
	вспомогательные	запись сектора	чтение сектора	чтение адреса	запись дорожки	чтение дорожки
0	занято, идет выполнение команды					
1	запрос данных					
2	потеря данных					
3	ошибка crc					
4	ошибка поиска сектора не найден					
5	ошибка головки					
6	ошибка записи					
7	защита записи					
7	готовность дисководов (1 - не готов)					

out (#1f),a - выполнение команды, где A - код команды (см. раздел команд).

**Регистр дорожки #3f - in/out**

in a,(#3f) - выдает номер текущего физического трека.

out (#3f),a - задание нового физического трека.

**Регистр сектора #5f - in/out**

in a,(#5f) - выдает номер текущего сектора.

out (#5f),a - задание нового сектора (нумерация с 1!).

**Регистр данных #7f - in/out**

in a,(#7f) - чтение байта

out (#7f),a - задание номера логического трека, для команды позиционирования или запись байта если была какая-либо команда на запись.

ini - последовательное считывание данных.

outi - последовательная запись данных.

**Регистр #ff состояния сигналов intrq и drq - [in]**

Системный регистр #ff - [out]  
in a,(#ff) - отражает состояние сигналов intrq (d7), drq (d6) контроллера, где A:

- bit
- 7 - intrq (сигнал окончания выполнения команды)
- 6 - drq (запрос данных микроконтроллером)
- 5 - x
- 4 - x
- 3 - x
- 2 - x
- 1 - x
- out (#ff),a - вспомогательные функции, где A:
- bit
- 7 - x